

Laminátový lezecký balvan "hřib"

Dodavatel:

Tomáš Pilka - Kameny, Brněnská 30, 695 01 Hodonín
+420 777 558 636 pilka@cmail.cz www.pilka-kameny.cz

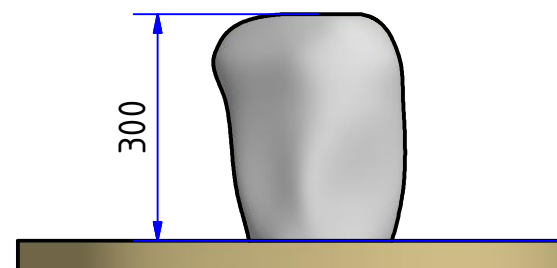
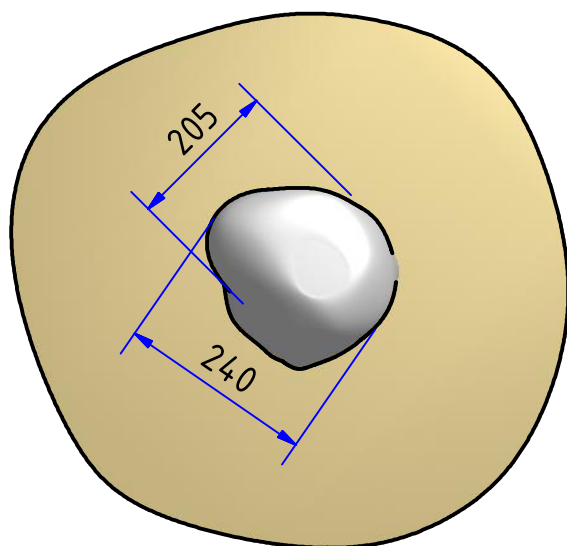
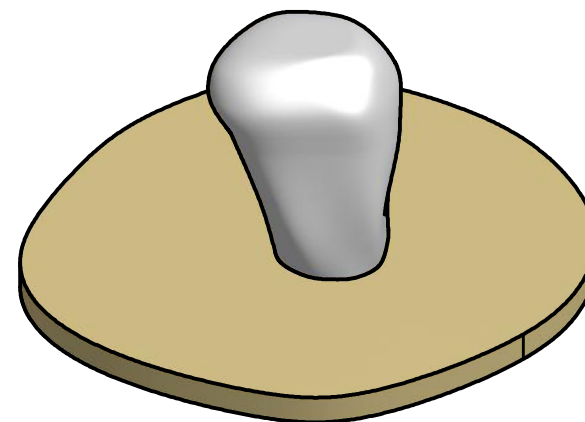
Lezecký balvan - základní údaje:

Výška: 3m

Lezecká plocha: 22m²

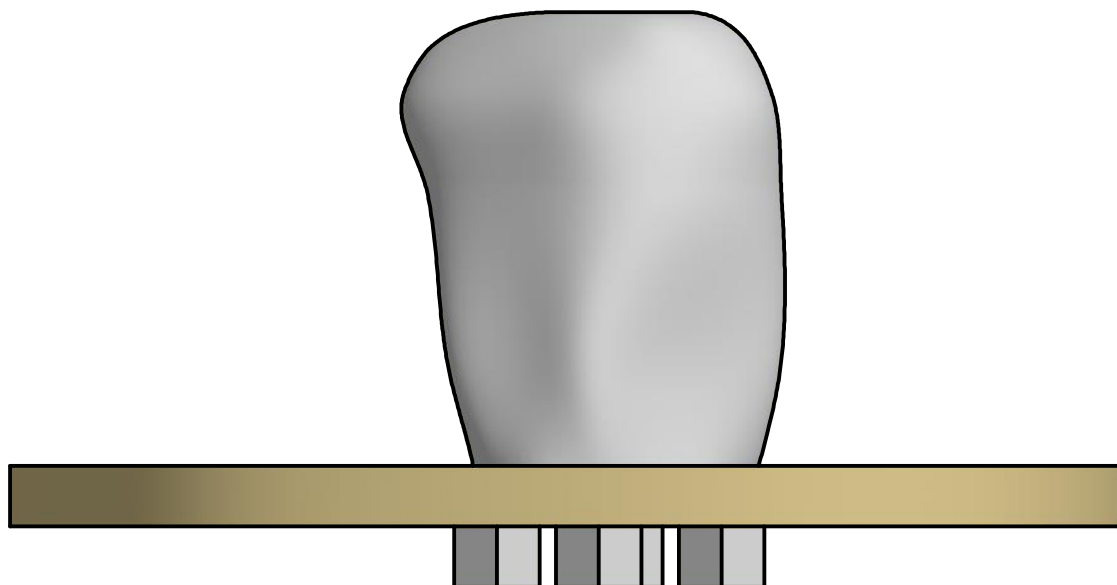
Počet chytů: 110 kusů

Kapcita: 5 lezců současně



Základy:

Balvan se osazuje a kotví na 4
betonové patky zasahující do
nezámrazné hloubky.



Dopadiště:

Štěrkové dopadiště se instaluje do min. vzdálenosti 2,5m od promítnutého půdorysu balvanu.

Štěrky obsahuje zrna o velikosti 3 až 8mm, je bez prachových a jílových částic

Potřebná volná plocha je cca 7 x 7,5m

-

Půdorys dopadiště

